

MONTAJES Y ACCESORIOS DE LA SERIE 60

Los montajes y accesorios de la serie 60 de Honeywell brindan una amplia gama de opciones de instalación para las cámaras IP de la serie 60 de Honeywell, incluida la caja de conexiones, el soporte de montaje en techo, el soporte de montaje en pared, el soporte de montaje en poste, el soporte de montaje en esquina, etc.

Los montajes ofrecen un tendido sencillo de cables sin dejarlos a la vista y las cámaras se pueden instalar, ajustar y probar sin cambiar la posición de la carcasa. Todos los montajes y accesorios son adecuados para su uso en interior y exterior.

La caja de conexiones, el soporte de montaje colgante, el soporte de montaje en pared, la tapa y el adaptador de montaje colgante se han fabricado en aluminio fundido.

El adaptador de montaje en techo se ha fabricado en acero SECC. El soporte de montaje en poste y el soporte de montaje en esquina se han fabricado en acero SPCC.

OPORTUNIDADES DE MERCADO

Los montajes y accesorios de la serie 60 de Honeywell ofrecen una excelente relación calidad-precio e incluyen líneas sencillas y limpias, así como una construcción reforzada para una gran diversidad de opciones de montaje.



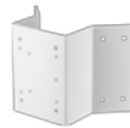
Caja de conexiones
HA60BB1



Soporte de montaje colgante
HA60WLM3



Soporte de montaje en poste
HA60WLM3



Soporte de montaje en esquina
HA60CNMZ



Soporte de montaje en techo
HA60ICMZ



Soporte de montaje en pared
HA60WLM3



Soporte de montaje en pared
HA60WLM3



Soporte de montaje en pared
HA60WLM3



Adaptador de montaje empotrado
HA60PMC3



Adaptador de montaje colgante
HA60PMC4



Llave Wi-Fi
HA60WIF



Panel frontal bullet
HA60BFP



Inyector UPOE
HA60POEZ



Burbuja interior
HA60CB3 transparente



Burbuja exterior
HA60CB4 transparente



Burbuja domo de velocidad
HA60CB6 transparente



Burbuja interior
HA60CB3 ahumada



Burbuja exterior
HA60CB4 ahumada



Burbuja domo de velocidad
HA60SB6 ahumada

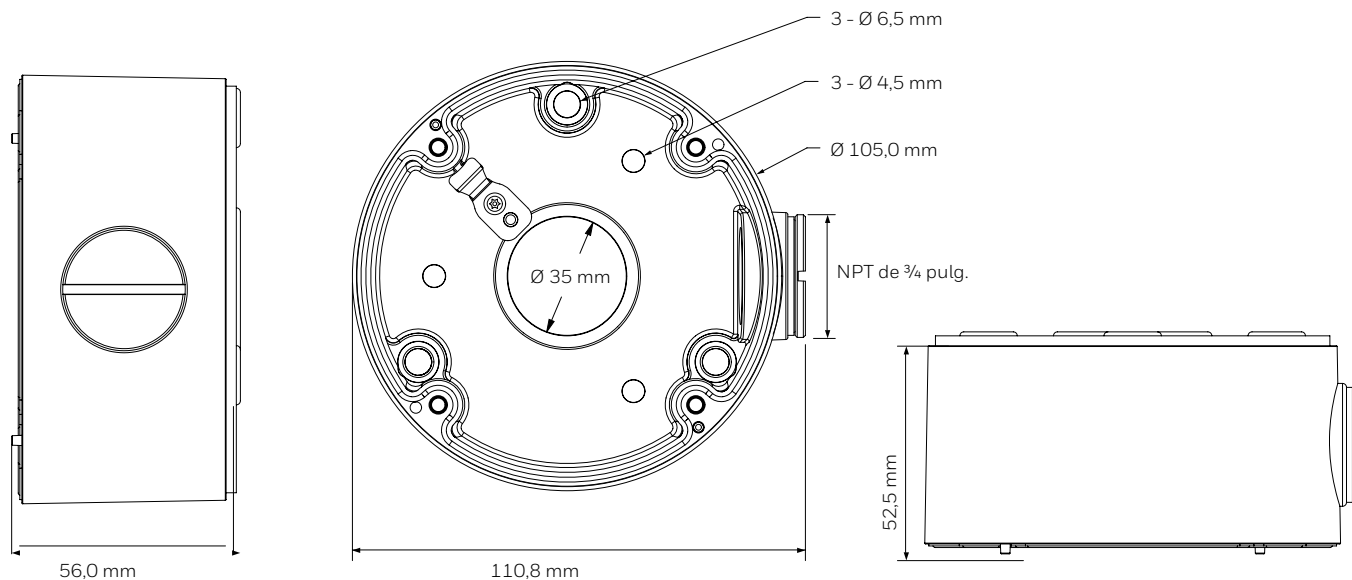
SOPORTES Y ACCESORIOS DE LA SERIE 60

FUNCIONES Y VENTAJAS

DESCRIPCIÓN	DISEÑO CONTEMPORÁNEO DE PERFIL BAJO	PRECIO ECONÓMICO	CABLE FÁCIL DE PASAR	ALUMNIO FUNDIDO	ACERO	ACABADO EN BLANCO CRUDO	INTERIOR/ EXTERIOR
HA60BB1	✓	✓	✓	✓			✓
Soporte de montaje	✓	✓	✓	✓		✓	✓
Soporte de montaje	✓	✓	✓		✓	✓	✓
Soporte de montaje en esquina	✓	✓	✓		✓	✓	✓
Soporte de montaje en techo	✓	✓	✓		✓	✓	✓
Soporte de montaje				✓		✓	✓
HA60WLM3	✓	✓	✓	✓		✓	✓
Soporte de montaje	✓	✓	✓	✓		✓	✓
Adaptador de montaje	✓	✓	✓	✓		✓	✓
Adaptador de montaje	✓	✓	✓	✓		✓	✓
Llave Wi-Fi	✓	✓					✓
Panel frontal	✓	✓					✓
Inyector UPOE	✓	✓					
Burbuja interior	✓	✓					✓
Burbuja exterior	✓	✓					✓
Burbuja domo de velocidad	✓	✓					✓
Burbuja interior	✓	✓					✓
Burbuja exterior	✓	✓					✓
Burbuja domo de velocidad	✓	✓					✓

DIMENSIONES

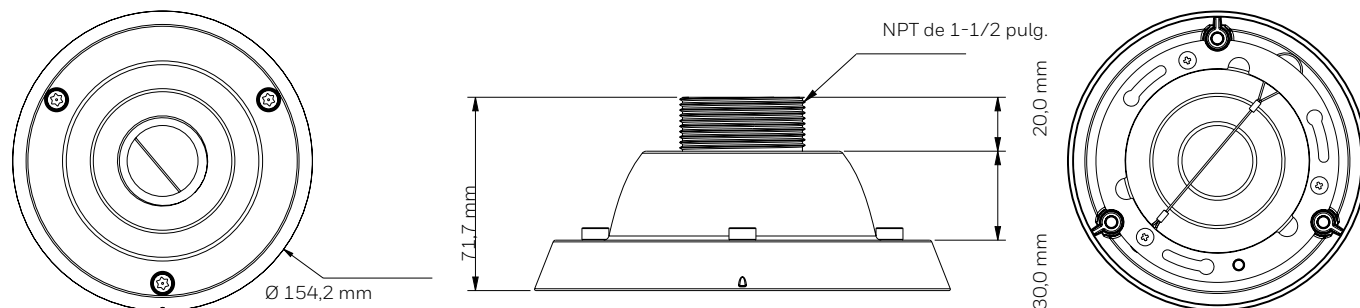
HA60BB1



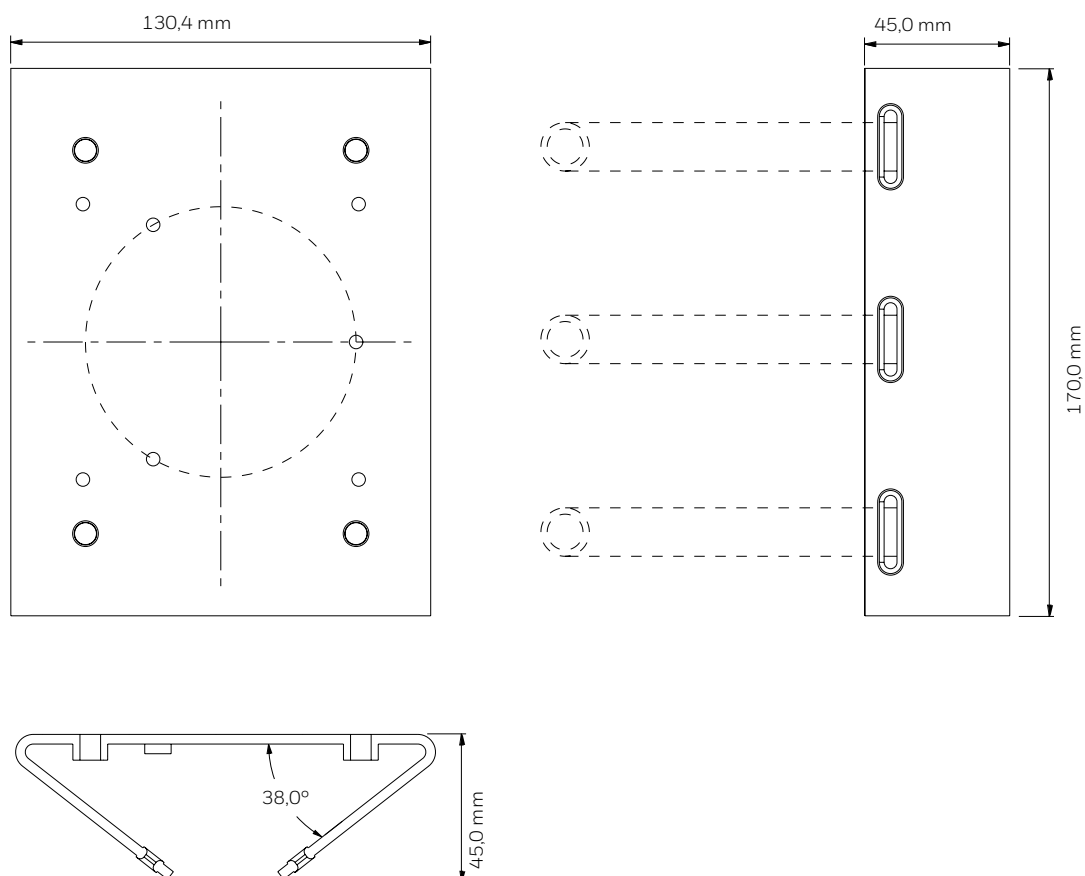
SOPORTES Y ACCESORIOS DE LA SERIE 60

DIMENSIONES

Soporte de montaje



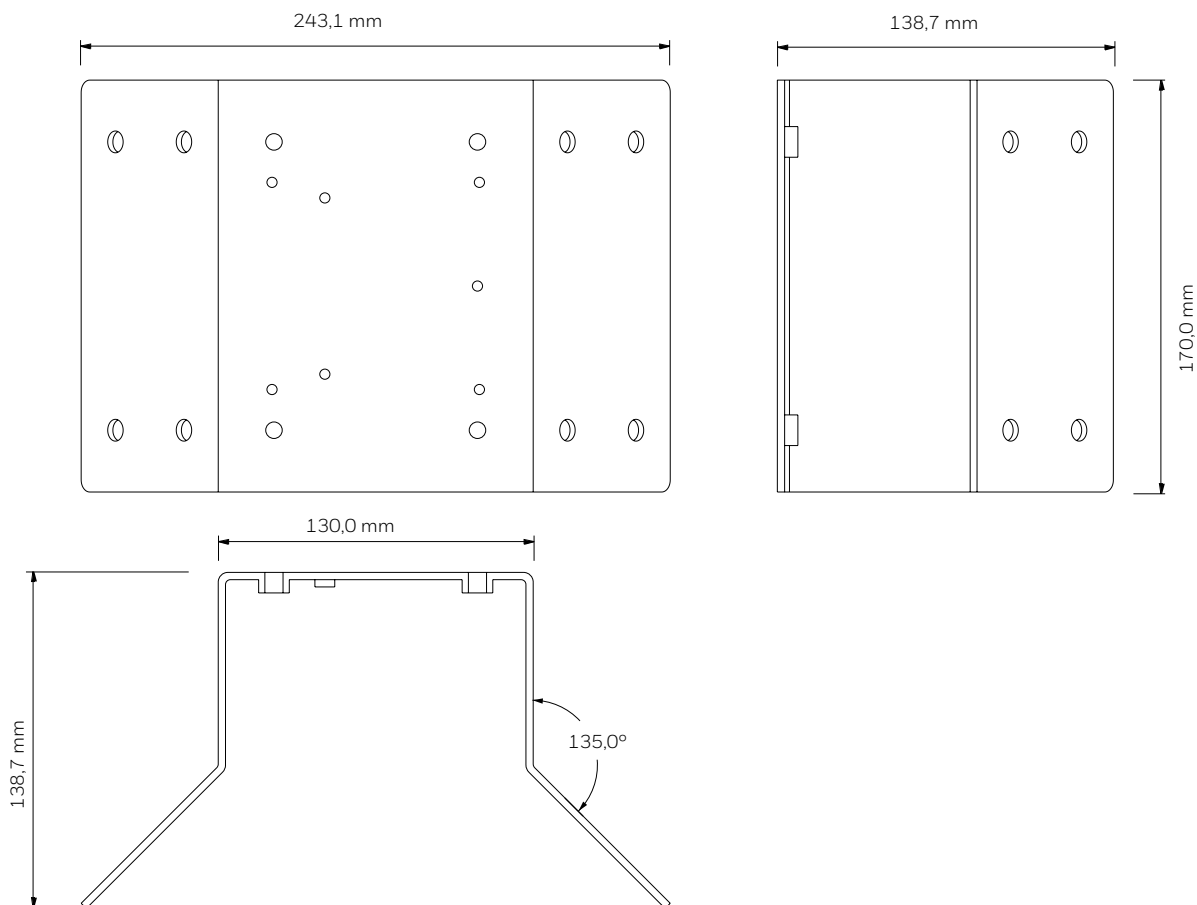
Soporte de montaje



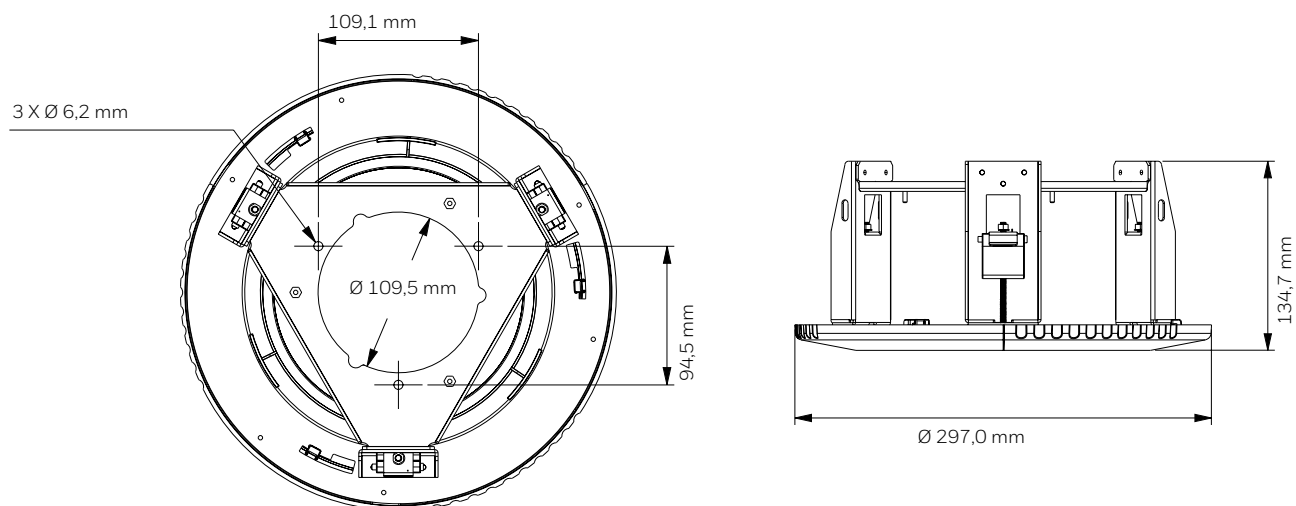
SOPORTES Y ACCESORIOS DE LA SERIE 60

DIMENSIONES

Soporte de montaje en esquina



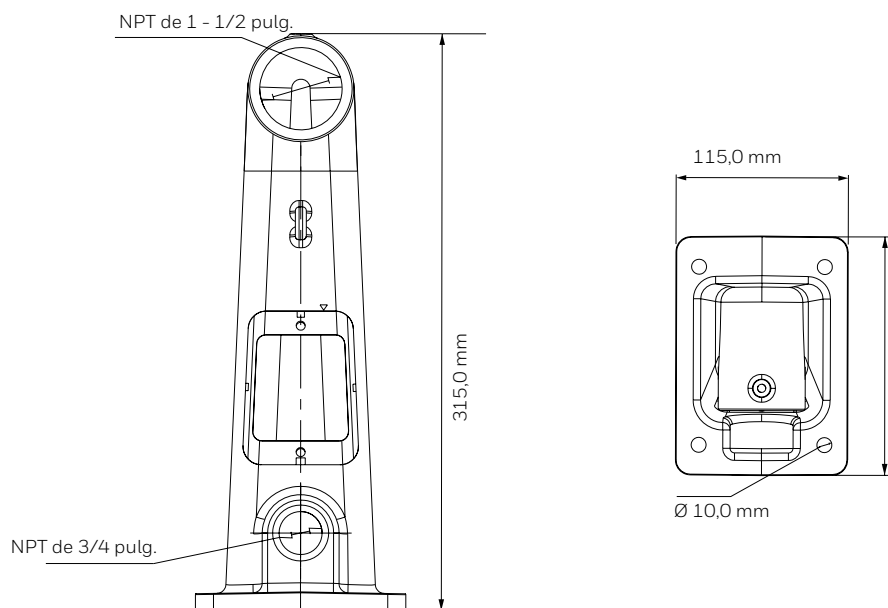
Soporte de montaje en techo



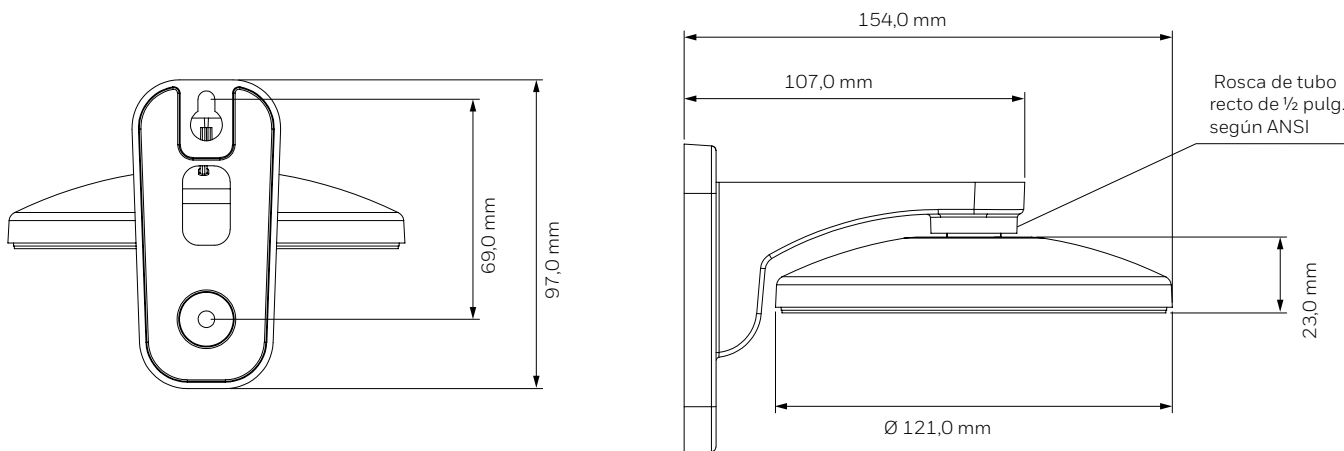
SOPORTES Y ACCESORIOS DE LA SERIE 60

DIMENSIONES

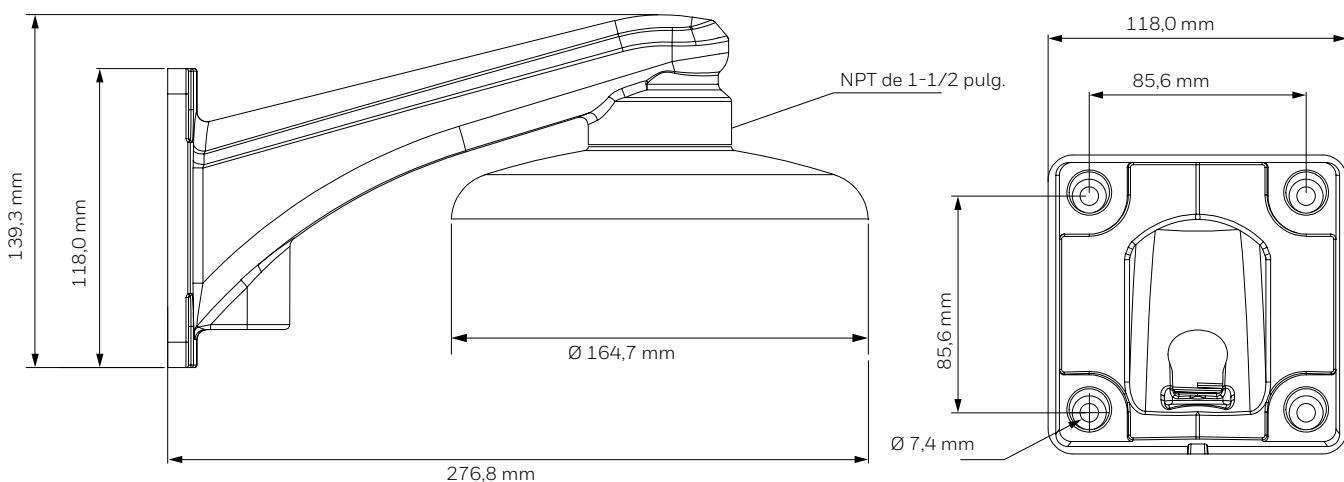
Soporte de montaje



HA60WLM3



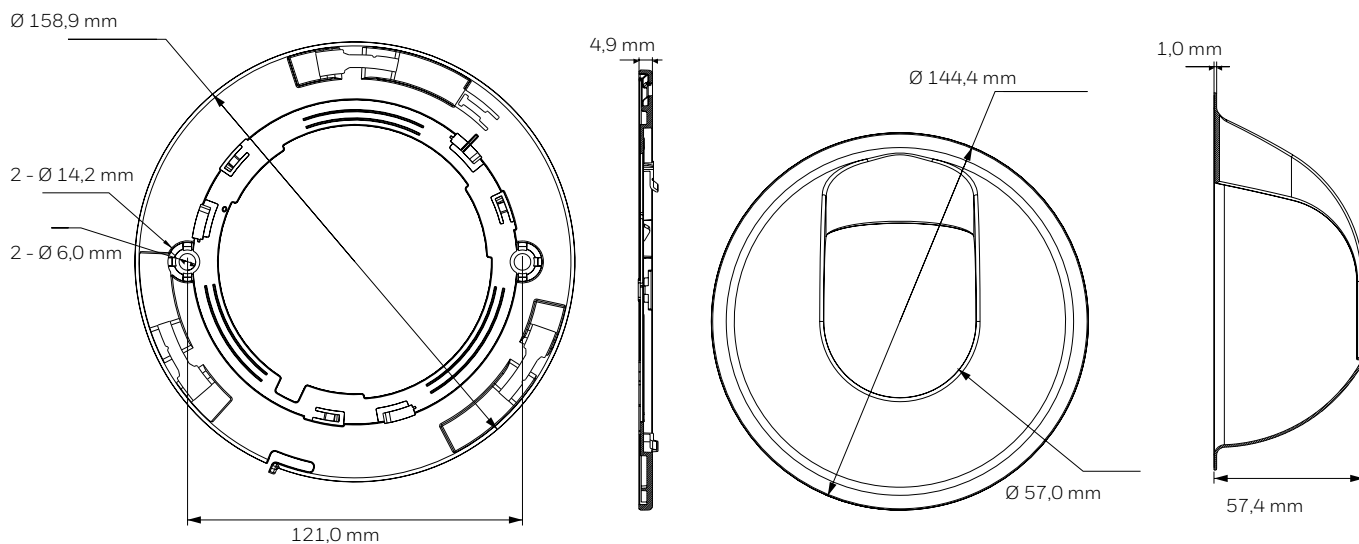
Soporte de montaje



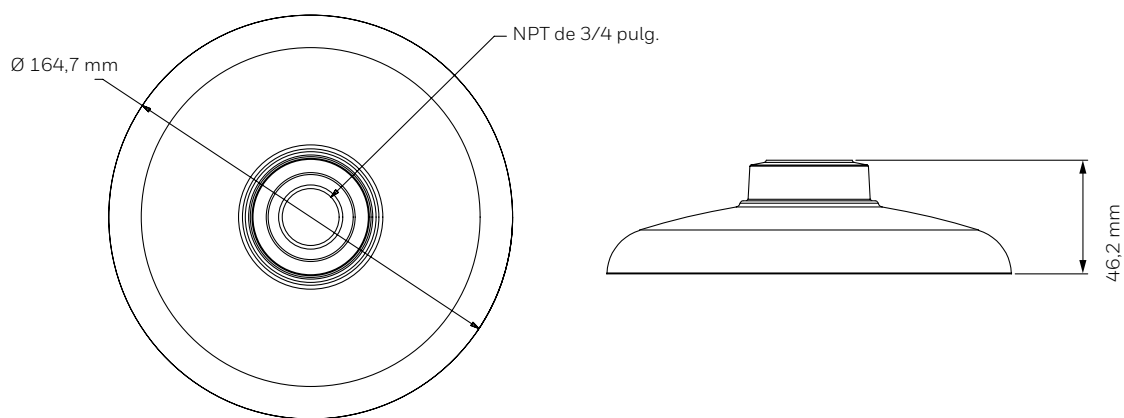
SOPORTES Y ACCESORIOS DE LA SERIE 60

DIMENSIONES

Adaptador de montaje



Adaptador de montaje



SOPORTES Y ACCESORIOS DE LA SERIE 60

ESPECIFICACIONES

MODELO	PESO DE UNIDAD	CONSTRUCCIÓN	DIMENSIONES
HA60BB1	0,4 kg	Aluminio	Ø 105,0 x 56,0 mm
Soporte de montaje	0,5 kg	Aluminio	Ø 154,2 x 71,7 mm
Soporte de montaje	1,3 kg	Acero	240,0 x 156,7 x 68,9 mm
Soporte de montaje en esquina	3,1 kg	Acero	240,0 x 341,6 x 233,4 mm
Soporte de montaje en techo	1,7 kg	Soporte: Acero, Cubierta: PC + ABS	Ø 297,0 x 134,7 mm
Soporte de montaje	1,6 kg	Aluminio	315,0 x 115,0 x 160,0 mm
HA60WLM3	0,08 kg	Plástico	Ø 121,0 x 154,0 x 97,0 mm
Soporte de montaje	0,9 kg	Aluminio	Ø 164,7 x 276,8 x 139,3 mm
Adaptador de montaje	0,06 kg	Plástico	Pieza 1: Ø 158,9 x 4,9 mm Pieza 2: Ø 144,4 x 57,4 mm
Adaptador de montaje	0,4 kg	Aluminio	Ø 164,7 x 46,2 mm

INYECTOR UPOE

Inyector UPOE para HC60W2E30



ESPECIFICACIONES GENERALES	
Indicadores LED	Alimentación, PoE
Entrada de alimentación	100 ~ 240 V CA/50 ~ 60 Hz
Consumo eléctrico	65 W
Datos de protección contra sobretensiones/Puerto PoE	12 KV
Alimentación de CA de protección contra sobretensiones	4 KV
Dimensiones (L x An x Al)	182 x 78,6 x 41,9 mm (7.17 x 3.09 x 1.65 in.)
Peso	0,58 kg
Temperatura de funcionamiento	-10 °C ~ 50 °C
Temperatura de almacenamiento	-20 °C ~ 70 °C
Humedad	Funcionamiento: 10 ~ 90 % (sin condensación) Almacenamiento: 10 ~ 90 % (sin condensación)
Certificaciones de seguridad	CE (EN60950-1)
Emisiones	FCC PARTE 15, CE (EN55032)

ETHERNET	
Gigabit Ethernet 10/100/1000 Mbps (RJ45)	1
ESTÁNDARES	
IEEE 802.3 10-BASE-T (Ethernet)	Compatible
IEEE 802.3u 100-BASE-TX (Fast Ethernet)	Compatible
IEEE 802.3ab 1000-BASE-T (Gigabit Ethernet)	Compatible
Alimentación a través de Ethernet IEEE 802.3at	Compatible
MEDIOS DE TRANSMISIÓN	
10Base T	Cat. 3, 4, 5 UTP/STP
100Base TX	Cat. 5, 5e UTP/STP
1000Base T	Cat. 5e, 6, 7 UTP/STP
FUNCIÓN POE	
Número de puertos de salida POE	1
Alimentación máxima de salida POE/por puerto	54 V CC/60 W
Compatible con el estándar 802.3at	Sí
Protección contra sobretensiones	Compatible
Protección contra cortocircuitos	Compatible
Presupuesto de potencia PoE total	60 W
Asignación de clavijas de alimentación	1/2(-), 3/6(+), 4/5(+), 7/8(-)
Detección automática PoE PD	Compatible

SOPORTES Y ACCESORIOS DE LA SERIE 60

CÁMARAS COMPATIBLES

MODELO	HC60W35R2 HC60W35R4	HC60W45R2 HC60W45R4	HC60WB5R2 HC60WB5R5	HC60WZ2E30
HA60BB1			✓	
Soporte de montaje				✓
Soporte de montaje				✓
Soporte de montaje en esquina				✓
Soporte de montaje en techo				✓
Soporte de montaje				✓
HA60WLM3	✓			
Soporte de montaje		✓		
Adaptador de montaje	✓			
Adaptador de montaje		✓		
Llave Wi-Fi	✓	✓	✓	✓
Panel frontal			✓	
Inyector UPOE				✓
HA60CB3/HA60SB3	✓			
HA60CB4/HA60SB4		✓		
HA60CB6/HA60SB6				✓

PEDIDOS

MODELO	DESCRIPCIÓN	MODELO	DESCRIPCIÓN
HA60BB1	Caja de conexiones, bullet exterior de la serie 60	Llave Wi-Fi	Llave Wi-Fi y adaptador USB para configuración de cámara
Soporte de montaje	Soporte de montaje colgante, NPT de 1,5	Panel frontal	Bullet de sustitución, panel frontal de bullet de la serie 60
Soporte de montaje	Soporte de montaje en poste PTZ, blanco	Inyector UPOE	HA60POEZ
Soporte de montaje en esquina	Soporte de montaje en esquina PTZ, blanco	Burbuja interior	Domo de sustitución, burbuja interior de la serie 60 (transparente)
Soporte de montaje en techo	Soporte de montaje en techo PTZ, blanco	Burbuja exterior	Domo de sustitución, burbuja exterior de la serie 60 (transparente)
Soporte de montaje	Soporte de montaje en pared PTZ, NPT de 1,5, blanco	Burbuja domo de velocidad	Domo de sustitución, burbuja domo de velocidad de la serie 60 (transparente)
HA60WLM3	Soporte de montaje en pared para domo de 3 pulg., blanco	Burbuja interior	Domo de sustitución, burbuja interior de la serie 60 (ahumado)
Soporte de montaje	Soporte de montaje en pared para domo de 4 pulg., blanco	Burbuja exterior	Domo de sustitución, burbuja exterior de la serie 60 (ahumado)
Adaptador de montaje	Adaptador de montaje empotrado para domo de 3 pulg., negro	Burbuja domo de velocidad	Domo de sustitución, burbuja domo de velocidad de la serie 60 (ahumado)
Adaptador de montaje	Adaptador de montaje colgante, NPT de 1,5 (externo), NPT de 3/4 (interno)		

Más información en:

www.security.honeywell.com/es
Email : seguridad@honeywell.com

Honeywell Commercial Security

Josefa Valcárcel, 24
28027 - Madrid
España
Tel: +34 902 667 800
www.honeywell.com

Honeywell se reserva el derecho de realizar cambios en el diseño o especificaciones del producto sin previo aviso.

HSFV-60ACC-03-ES(0720)DS-T
© 2020 Honeywell International Inc.

Honeywell