

# SERIE 30

## HN3008xx

## HN3016xx



## Grabador de vídeo integrado en red

Presentación de los NVR integrados de la serie 30 de Honeywell. Nuestros nuevos NVR, asequibles y con todas las características, ofrecen una resolución de vídeo Ultra HD (UHD) 4K. Elija entre un NVR de 8 o 16 canales, con múltiples opciones de disco duro y hasta 20 TB de almacenamiento interno, para tener una solución ideal y flexible diseñada para uso como parte de sistemas de vídeo que cumplan con la NDAA 2019, Sección 889.

### NVR CON CARACTERÍSTICAS COMPLETAS

- Elevada capacidad de decodificación para ver y grabar con una resolución Ultra HD (UHD) 4K.
- Visualización simultánea de 1 a 4 canales con reproducción sincronizada en tiempo real en el monitor (en función de la capacidad de decodificación y la resolución de grabación)
- Vista previa y reproducción con una resolución máxima de 8 MP (4K)
- Admite códec inteligente H.265 HEVC/códec de vídeo H.264/MJPEG
- Vídeo de cámara de desalabeo de ojo de pez en NVR local, cliente web, HVMV y HVMV aplicación móvil para vigilancia situacional de 360 grados
- Junto con las cámaras de las series 30/60, ofrecen funciones de ahorro de ancho de banda como periodo intrafotograma dinámico, códec inteligente.
- Notificación recibida de detección de personas para una protección eficiente y efectiva

### SUPERVISIÓN DINÁMICA Y ACCESIBLE

- Sencilla configuración remota a través del Visor de gestión de vídeo de Honeywell (HVMV)
- Servicio global de P2P con conexión fiable en cualquier momento, en cualquier lugar
- Las aplicaciones móviles ofrecen acceso en cualquier momento, en cualquier lugar para dispositivos tanto Apple® como Android™

## CARACTERÍSTICAS

- Decodificación de códec H.265/H.264/MJPEG
- Salida de vídeo simultánea HDMI / VGA
- Los puertos USB admiten teclado y ratón
- Admite hasta 4 canales de entrada de alarma y 1 canales de salida de relé de alarma
- Compatible con envío de notificaciones por correo electrónico, salida de alarma
- Admite la grabación de un videoclip de eventos para su distribución
- Admite la carga de imágenes fijas en el momento en que se produce el evento por correo electrónico
- Configurable para detectar y responder automáticamente al movimiento en la escena, entradas de alarma y fallos o manipulaciones de la red
- Admite notificaciones visuales o sonoras (una luz intermitente, timbre o sirena)

### SOLUCIÓN SEGURA Y CONFORME

- Se debe utilizar como parte de los sistemas de vídeo que cumplen con la sección 889 de NDAA
- Juego integrado de chips listos para certificación FIPS
- Junto con cámaras de la serie 30/60, ofreciendo una solución de cifrado integral, con streaming de vídeo cifrado de cámaras 30/60 a NVR y streaming/control de vídeo cifrado entre NVR y cliente de web/visor/aplicación móvil
- Cumplimiento con PCI-DSS

### OPCIONES DE ALMACENAMIENTO CÓMODAS Y FLEXIBLES

- El almacenamiento interno admite 2 discos duros expandibles de hasta 20 TB (10 TB cada uno)
- Guardar vídeos y fotos en almacenamiento externo, como por ejemplo en un dispositivo USB en el lado local o cliente de ordenador en el lado web

### FÁCIL DE USAR

- Junto con cámaras de las series 30/60, las funciones enchufar y listo hacen que la configuración sea rápida y fácil
- Los canales completos de POE hacen que sea fácil de uso y ahorra en el coste total de propiedad
- Asistente rápido para una cómoda configuración
- Rápidas instalaciones gracias a un intuitivo diseño del NVR y a las guías de instalación rápida fáciles de entender.

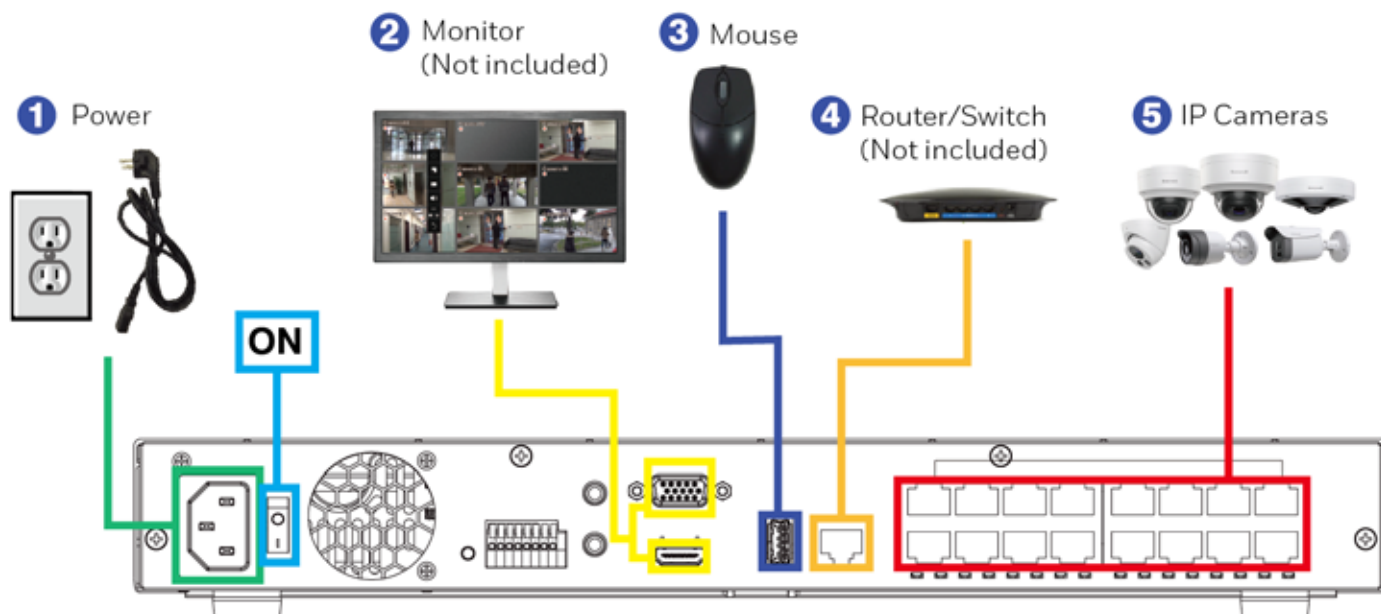
### OPORTUNIDADES DE MERCADO

Opciones flexibles de almacenamiento, gran rendimiento de grabación y conexión en red, rendimiento robusto de ciberseguridad hacen que estos NVR sean perfectos para una amplia gama de aplicaciones de seguridad en donde el cumplimiento es esencial y los datos se protegen.

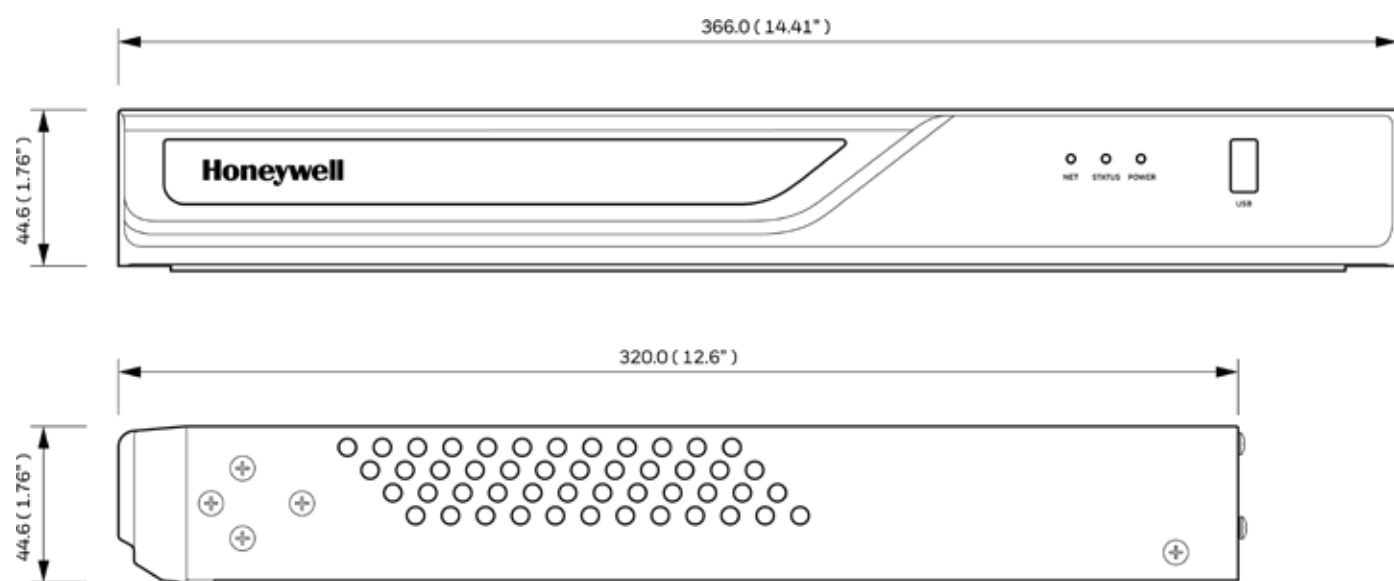
**Honeywell**

# GRABADOR DE VÍDEO INTEGRADO EN RED DE LA SERIE 30

## DIAGRAMA DEL SISTEMA



## DIMENSIONES



# GRABADOR DE VÍDEO INTEGRADO EN RED DE LA SERIE 30

## ESPECIFICACIONES TÉCNICAS

SISTEMA	
Procesador Principal	Procesador ARM
Sistema Operativo	LINUX integrado
Integración de Cámara	ONVIF Perfil S
Gestión de Usuarios	Nivel de usuario: administrador, usuario normal
Registro	Sistema, grabación, usuario, error
FechaY Hora	Zona horaria, Manual, NTP de sincronización automática, Horario de verano
Ventilador	Sí
Seguridad	Juegos de chips FIPS integrados, streaming y control cifrados

VÍDEO	
Entradas	HN300802xxx: 8 canales HN301602xxx: 16 canales

AUDIO	
Sonido	Línea de salida de 3,5 mm x1
Formato de Sonido	G.711, G.726

PANTALLA	
Interfaz	HDMI x 1 (4K Máx), VGA x 1 (1080P)
Resolución	3840 x 2160, 1920 x 1080, 1280 x 720
División de Pantalla (HN300802xxx)	1x1, 2x2, 3x3, 1M+5, 1P+3, 1P+6, 2P+3, 3V
División de Pantalla (HN301602xxx)	1x1, 2x2, 3x3, 4x4, 1M+5, 1M+12, 1P+3, 1P+6, 2P+3, 3V
Aplicación de Stream	1x1: Stream de cámara 1 2x2: Stream de cámara 2 3V: Stream de cámara 2 3x3 y superior: Stream de cámara 3
Mejora de Monitor	Pantalla OSD (NVR), Pantalla OSD (cámara), Información de cámara, Proporción de aspecto
Desalabeo de Ojo de pez	Compatibilidad de NVR local, cliente web y aplicación móvil
Funcionamiento DE PTZ	Control de dirección, inicio, iris, preestablecidos, patrulla (grupo), PTZ digital

GRABACIÓN	
Compresión	Códec inteligente H.265/H.264/MJPEG
Resolución	Hasta 3840 x 2160
Velocidad de Fotogramas	30 fps
Modo de Grabación	Continua, Programa, Manual, Evento
InterVALOde Grabación PREeventos	5 s. (Máx.10 s.)
InterVALOde Grabación POSTeventos	20 s. (Máx.300 s.)
STREAMtream DE Grabación	Única
Salida de Grabación	HN300802xxx: total 64 Mbps, máximo 8 Mbps por canal HN301602xxx: total 96 Mbps, máximo 6 Mbps por canal

DETECCIÓN DE VÍDEO Y ALARMAS	
Evento	Cámara: Alarma de entrada/salida de cámara, Detección de movimiento, Detección de personas, Detección de intrusión, Detección de manipulación, Desconexión de cámara Sistema: Alarma de entrada/salida de cámara, Fallo de disco, Disco lleno
Acción de Evento	Grabación de vídeo, Enviar correo electrónico, Zumbador, FTP, Alarma de salida de cámara, Pan-Inclinación-Zoom, HTTP, Alarma de salida de cámara, Enviar a HVMV
Entrada de Alarma	4
Salida de Alarma	1

ALMACENAMIENTO	
HDD Interno	Interno x 2 (3,5")
HDD Máx. Capacidad	10 TB por unidad
Copia de seguridad Manual	Dongle USB (formato FAT)

REPRODUCCIÓN Y COPIA DE SEGURIDAD	
Reproducción de Sinc.	1 a 4 canales dependiendo de la resolución de vídeo y la capacidad de descodificación
Descodificación	H.265/H.264: 3840 x 2160 a 30 fps (1 canal) 2560 x 1920 a 30 fps (1 canal) 1920 x 1080 a 120 fps (4 canales) 1280 x 720 a 240 fps (8 canales) 720 x 576 a 480 fps (16 canales)
Modo Búsqueda	Búsqueda de tiempo, Búsqueda de evento
Función Reproducción	Normal (reproducir, pausar, parar), reproducir atrás, fotograma siguiente/anterior, retroceder 10 segundos, avanzar 10 segundos, control de velocidad, cronología, escala de cronología, zoom digital
Foto	JPEG

RED	
Ethernet	Ethernet (RJ-45) a 10/100/1000 Mbps x 1 APIPA (si no hay servidor externo de DHCP)
PoE (HN300802xxx)	Compatibilidad con servidor de DHCP Puertos PoE conformes con 802.3at/af x 8
PoE (HN301602xxx)	Compatibilidad con servidor de DHCP Puertos PoE conformes con 802.3at/af x 16
Servidor de DHCP	Sí
Protocolos Compatibles	IPv4, TCP/IP, HTTP, HTTPS, RTSP/RTP/RTCP, SMTP, DHCP, NTP, DNS, FTP, P2P
Máximo Número de Usuarios	15
Capacida de la Red	Entrada y salida total de 128 Mbps
Compatibilidad conTeléfonos Inteligentes	Compatibilidad con IOS 11 o posterior y Android 5.0 o posterior
Navegadores	IE 11, Chrome

INTERFAZ AUXILIAR	
Puertos USB	Delante x 1; Detrás x 1

ESPECIFICACIONES ELÉCTRICAS	
Fuente de Alimentación	100-240 V CA, 50/60 Hz
Consumo eléctrico	HN300802xxx: Máx. 230 W; 14,29 W sin HDD sin PoE Consumo eléctrico total de PoE Máx. 120 W, 30 W para un solo puerto HN301602xxx: Máx. 340 W; 14,29 W sin HDD sin PoE Consumo eléctrico total de PoE Máx. 200 W, 30 W para un solo puerto

ESPECIFICACIONES MEDIOAMBIENTALES	
Temperatura DE Funcionamiento	-10 °C ~ 55 °C (14 °F ~ 131 °F)
Humedad Relativa	0 ~ 95 %
Temperatura DE Almacenamiento	-20 °C a 70 °C (-4 °F ~ 158 °F)

CARACTERÍSTICAS FÍSICAS	
Dimensiones (An x P x Al)	366 x 320 x 44,6 mm / 14,41 x 12,6 x 1,76 pulg.
Peso (Sin HDD)	HN300802xxx: 3,52 kg / 7,76 lb HN301602xxx: 3,63 kg / 8 lb

ESPECIFICACIONES NORMATIVAS	
Emisiones	FCC, Parte 15B, EN55032: 2015, EN61000-3-2: 2014, EN61000-3-3: 2013
Inmunidad	EN50130-4: 2011+A1: 2014
Seguridad	EN62368-1:2014 UL62368-1, 2° Ed, 2014-12-01 CAN/CSA C22.2 Núm. 62368-1-14, 2° Ed
RoHS	EN50581: 2012

# GRABADOR DE VÍDEO INTEGRADO EN RED DE LA SERIE 30

## CÁMARAS RECOMENDADAS

CÁMARAS DOMO	<b>HC30W42R3, HC30W45R3, HC30W45R2, HC60W45R2, HC60W45R4, HC60W35R2, HC60W35R4</b>
CÁMARAS BULLET	<b>HC30WB2R1, HC30WB5R1, HC30WB5R2, HC60WB5R5, HC60WB5R2</b>
CÁMARAS DE BOLA	<b>HC30WE2R3, HC30WE5R3, HC30WE5R2</b>
CÁMARAS DE OJO DE PEZ	<b>HC30WF5R1</b>
CÁMARAS PTZ	<b>HC60WZ2E30</b>

## PEDIDOS

<b>HN30080200</b>	Compatible con 8 canales NVR 4K (8 MP), H.265/H.264, 8 POE, cifrado de stream, 0 TB
<b>HN30080202</b>	Compatible con 8 canales NVR 4K (8 MP), H.265/H.264, 8 POE, cifrado de stream, 2 TB
<b>HN30080204</b>	Compatible con 8 canales NVR 4K (8 MP), H.265/H.264, 8 POE, cifrado de stream, 4 TB
<b>HN30080208</b>	Compatible con 8 canales NVR 4K (8 MP), H.265/H.264, 8 POE, cifrado de stream, 8 TB
<b>HN30080216</b>	Compatible con 8 canales NVR 4K (8 MP), H.265/H.264, 8 POE, cifrado de stream, 16 TB
<b>HN30160200</b>	Compatible con 16 canales NVR 4K (8 MP), H.265/H.264, 16 POE, cifrado de stream, 0 TB
<b>HN30160204</b>	Compatible con 16 canales NVR 4K (8 MP), H.265/H.264, 16 POE, cifrado de stream, 4 TB
<b>HN30160208</b>	Compatible con 16 canales NVR 4K (8 MP), H.265/H.264, 16 POE, cifrado de stream, 8 TB
<b>HN30160216</b>	Compatible con 16 canales NVR 4K (8 MP), H.265/H.264, 16 POE, cifrado de stream, 16 TB
<b>HN30160220</b>	Compatible con 16 canales NVR 4K (8 MP), H.265/H.264, 16 POE, cifrado de stream, 20 TB

### Más información en:

[www.security.honeywell.com/es](http://www.security.honeywell.com/es)  
Email : [seguridad@honeywell.com](mailto:seguridad@honeywell.com)

### Honeywell Commercial Security

Josefa Valcárcel, 24  
28027 - Madrid  
España  
Tel: +34 902 667 800  
[www.honeywell.com](http://www.honeywell.com)

ONVIF y el logotipo de ONVIF son marcas comerciales de ONVIF Inc.  
Honeywell se reserva el derecho de realizar cambios en el  
diseño o especificaciones del producto sin previo aviso.

HSFV-HN30xx02xxx-06-ES(0820)DS-T  
© 2020 Honeywell International Inc.

**Honeywell**