



UV-46 / IPC2322ER-BP

Cámara bullet varifocal con iluminación IR hasta 40m de 2 MP

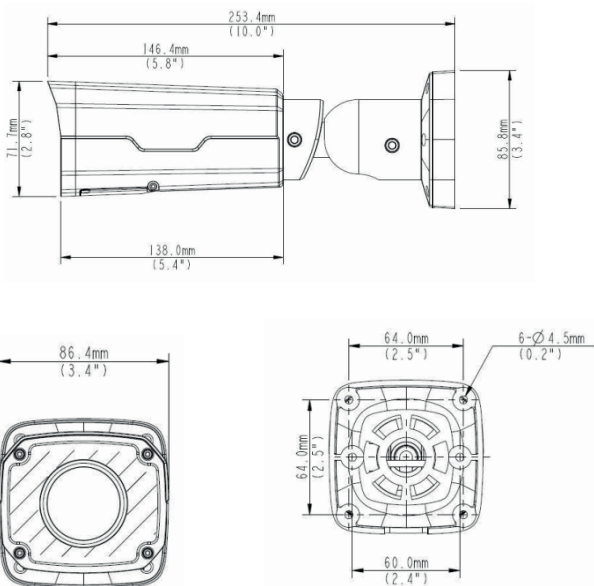


RESOLUCIÓN MEGAPÍXELES 2	ADMITE PoE	ILUMINACIÓN INFRARROJA 40M	GRADO DE PROTECCIÓN IP66	ONVIF 2.4
------------------------------------	----------------------	--------------------------------------	------------------------------------	---------------------

CARACTERÍSTICAS

- CMOS 1/3" Progressive Scan
- 2 megapíxeles: 1920x1080 @25 ips (stream triple)
- Filtro mecánico removible
- Smart IR hasta 40 metros
- Óptica varifocal de 2.8 ~ 10 mm
- D-WDR, ROI, modo pasillo 9;16,
- Defog (modo antiniebla)
- Máscara de privacidad de 4 zonas
- Grado de protección IP66
- Admite PoE

DIMENSIONES



CÁMARA	
Sensor de imagen	CMOS 1/3" Progressive Scan de 2 MP
Óptica	2.8 ~ 10 mm, F1.6, 90° ~ 28°
Shutter	Auto / Manual / 1/6~1/8000 s
Día/Noche	ICR de conmutación automática
Iluminación mínima	0,06 lux F1.4 color / 0,03 lux F1.4 B/N
Smart IR	40 metros
WDR	Digital
Señal ruido	>52dB
VÍDEO	
Resolución máxima	1920 x 1080
Compresión de vídeo	H.264, MJPEG
Imágenes por segundo	25 ips (1080P, 720P, D1)
Regiones de interés (ROI)	Admite
Modo corredor/pasillo	9:16
Stream	Triple
OSD	Hasta en 8 idiomas
Máscara de privacidad	4 áreas
AUDIO	
Audio	Bidireccional
Compresión de audio	G.711
RED	
Puerto de red	Ethernet 10M/100M Base-TX
Protocolos de red	L2TP, IPv4, IGMP, ICMP, ARP, TCP, UDP, DHCP, PPPoE, RTP, RTSP, Qos, NTP, FTP, HTTP, SNMP, SIP
Integración	ONVIF, IMOS, API
Alarma	1 entrada / 1 salida
GENERAL	
Ranura SD	MicroSD hasta 64GB (no incluida)
Alimentación	12V DC, PoE (IEEE802.3 af)
Consumo	3,5W (5,5W con IR activado)
Temperatura de funcionamiento	-35°C ~ +60°C, HR <90% (sin condensación)
Grado de protección	IP66
Dimensiones	253.4 x 86 x 71.7 mm
Peso	930 g